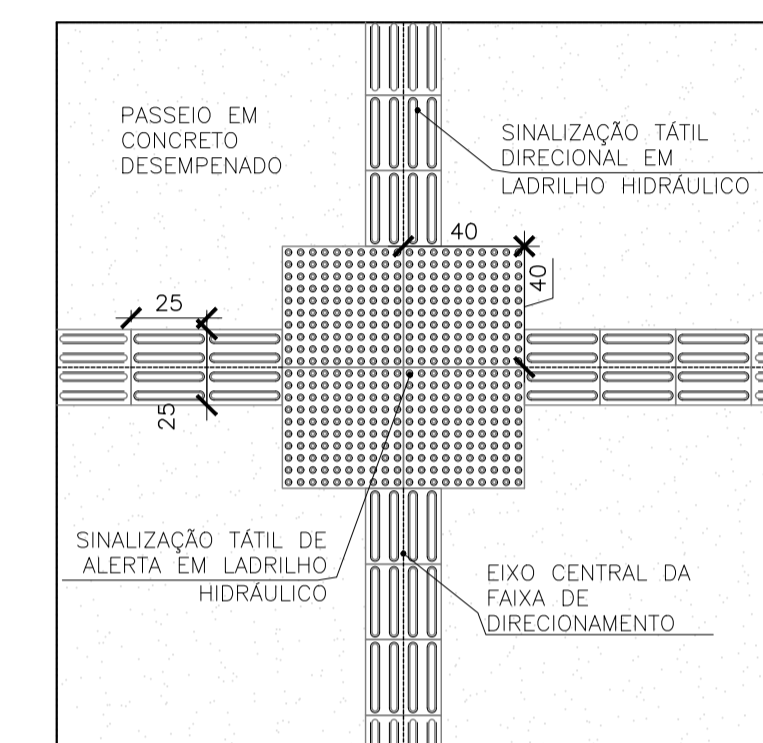
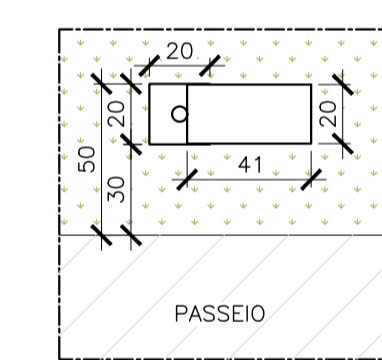


PLANTA
DETALHE 07 CRUZAMENTO DE PISOS TÁTEIS
ESC 1/25

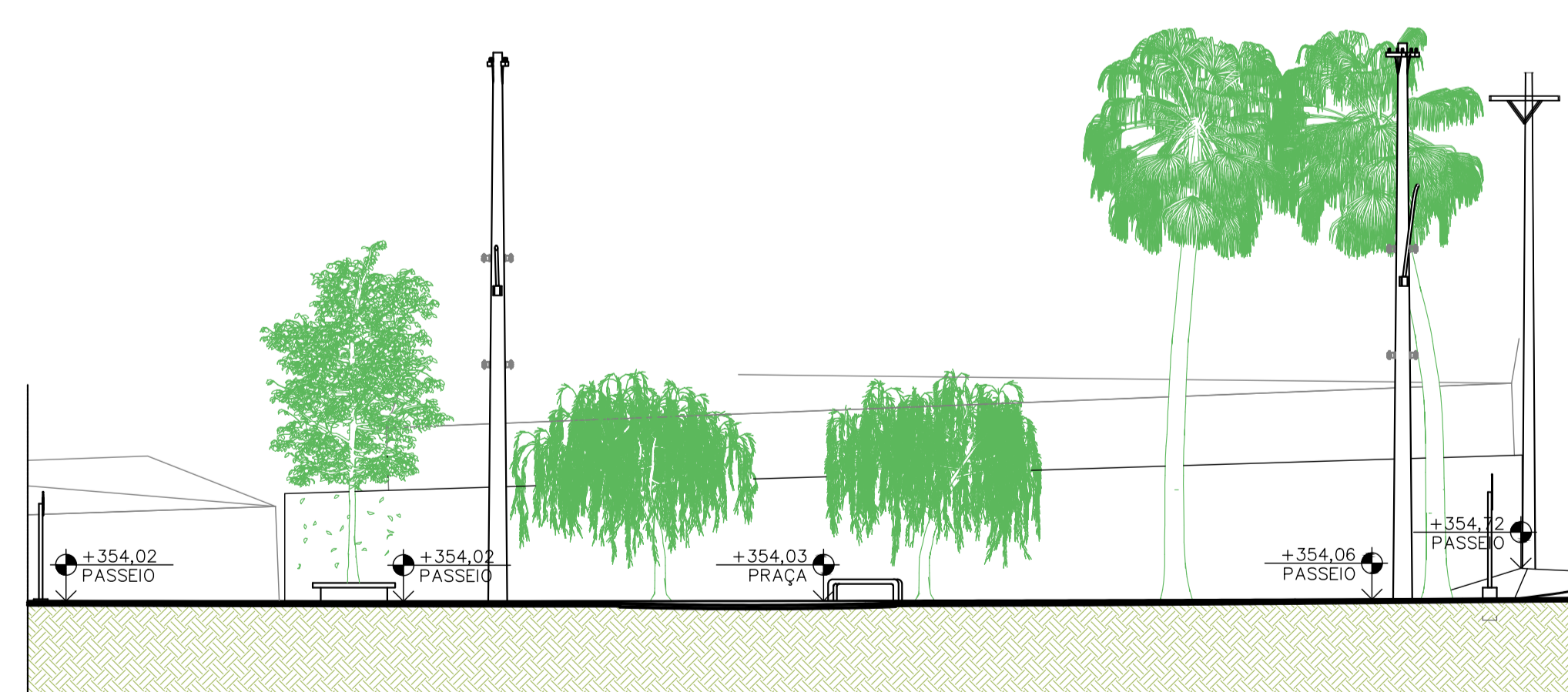


PLANTA
DETALHE 08 CRUZAMENTO DE PISOS TÁTEIS
ESC 1/25

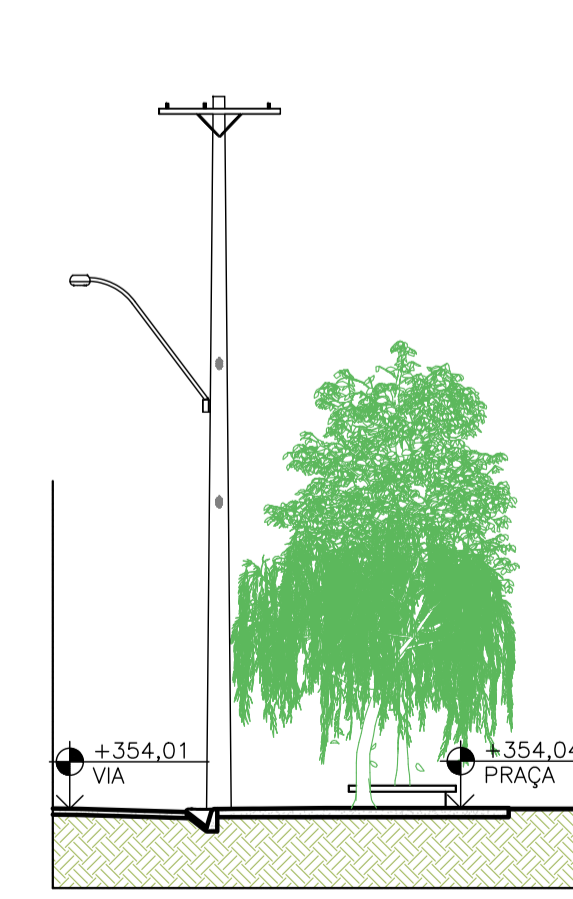


PLANTA
DETALHE 09 LIXEIRA METÁLICA
ESC 1/25

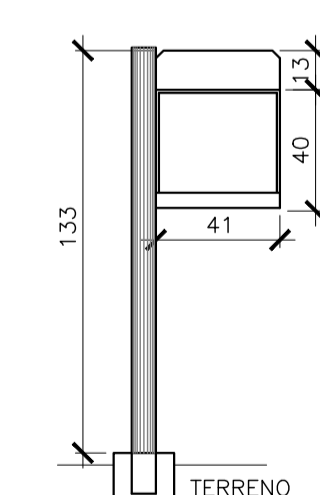
AMPLIAÇÃO 2



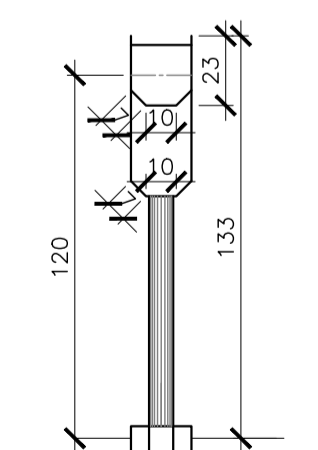
CORTE BB LONGITUDINAL
ESC 1/125



CORTE CC TRANSVERSAL
ESC 1/125



VISTA FRONTAL
DETALHE 09 LIXEIRA METÁLICA
ESC 1/25



VISTA LATERAL
DETALHE 09 LIXEIRA METÁLICA
ESC 1/25

PARTE
MAPA BARRA DO PI
ESC

QUADRO GERAL DE ESPECIFICAÇÕES

ESPECIFICAÇÃO	QUANTIDADE	UNIDADE
01 PAVIMENTAÇÃO DE CONCRETO DESEMPENADO		
02 PASSEIO EM CONCRETO DESEMPENADO		
03 PISO CÍMICO DESEMPENADO		
04 FORRAÇÃO		
05 PISO CÍMICO DESEMPENADO		
06 PISO TÁTIL PROJETO - AMARELO		
07 PISO TÁTIL PROJETO - AMARELO		
08 PISO TÁTIL PROJETO - AMARELO		
09 PISO TÁTIL PROJETO - AMARELO		
10 PISOGRAMA		

QUADRO GERAL DE MATERIAIS

ESPECIFICAÇÃO	QUANTIDADE	UNIDADE
BA BANCO PRIMEIRO TIPO CABO		
BM CONJUNTO MPA E AÇO DIÂMETRO		
CM CORRIMÃO H=70 E 92		
GC GUARDA-CORRIMÃO E=2,25MM		
LX LIXEIRA RECORALIT		

- NOTAS
- 1 - NÍVEIS EM METROS
 - 2 - COTAS EM CENTÍMETROS
 - 3 - TODAS AS MEDIDAS SÃO EM METROS
 - 4 - NÃO MEDIR O DESEMPENADO
 - 5 - EM CASO DE INCONFORMIDADE
 - 6 - CONFERIR DESNÍVEL MÍNIMO DE 1:12, OU 5% DESNÍVEL, NO CASO DE INCONFORMIDADE
 - 7 - CONFERIR NÍVEIS
 - 8 - LIBERADO PARA OBRAS
 - 9 - EM CASO DE DÚVIDA, CONSULTAR O PROJETO
 - 10 - DIREITOS AUTORAIS

1 - GEOMETRIA:

REV.	DATA	TIPO
1	22/02/2024	B
0	29/10/2023	E

TIPO DE EMISSÃO

CLIENTE: **MR**

FIRMA CONTRATADA: **JMS**

RESPONSÁVEL: **JMS**

PROJ.: **JMS**

DES.: **JMS**

VER.: **JMS**

APROV.: **JMS**